

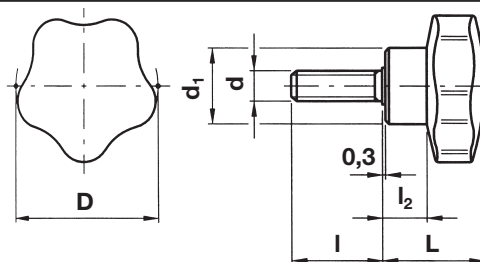


6851



## Pomo lobulado con espiga roscada

Material: **Duroplast** color negro, acabado brillante.  
**Espiga** roscada de acero cincado, con extremo plano según normas ISO 4753.



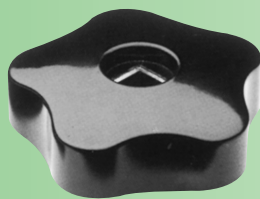
Ejemplo de pedido: ULM 6851-05

\*Bajo demanda se pueden suministrar con espiga en acero INOX AISI 303.

| Referencia | d    | D  | L  | d <sub>1</sub> | l <sub>2</sub> | l  | g   |
|------------|------|----|----|----------------|----------------|----|-----|
| 6851-05    | M 5  | 25 | 21 | 15             | 9              | 16 | 12  |
| 6851-06    | M 6  | 32 | 23 | 19             | 11             | 20 | 20  |
| *6851-08   | M 8  | 40 | 27 | 21             | 12             | 25 | 38  |
| *6851-081  | M 8  | 40 | 27 | 21             | 12             | 35 | 40  |
| *6851-10   | M 10 | 50 | 33 | 25             | 14             | 30 | 66  |
| *6851-101  | M 10 | 50 | 33 | 25             | 14             | 50 | 73  |
| *6851-12   | M 12 | 60 | 37 | 27             | 17             | 50 | 128 |
| 6851-16    | M 16 | 85 | 55 | 35             | 30             | 50 | 290 |

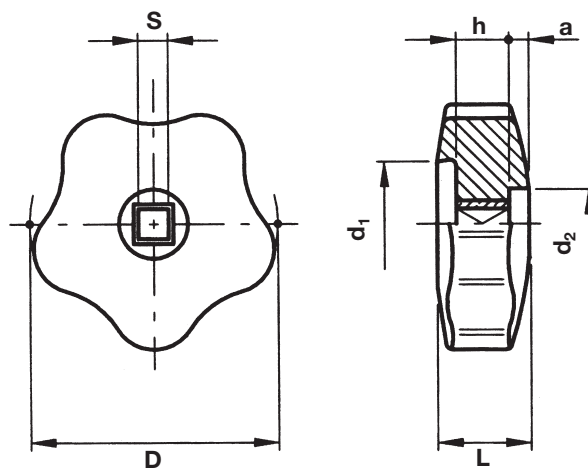


6854



## Pomo lobulado con inserto metálico y agujero cuadrado pasante

Material: **Duroplast** reforzado alta resistencia, color negro, acabado brillante.  
**Inserto** de latón con agujero cuadrado pasante.



Ejemplo de pedido: ULM 6854-06

| Referencia | s <sup>H9</sup> | D   | L  | d <sub>1</sub> | d <sub>2</sub> | a | h  | g   |
|------------|-----------------|-----|----|----------------|----------------|---|----|-----|
| 6854-06    | 6 × 6           | 40  | 15 | 21             | 14             | 4 | 10 | 21  |
| 6854-07    | 7 × 7           | 50  | 18 | 24             | 14             | 4 | 10 | 31  |
| 6854-08    | 8 × 8           | 60  | 20 | 29             | 16             | 4 | 10 | 48  |
| 6854-09    | 9 × 9           | 85  | 25 | 45             | 18             | 8 | 14 | 126 |
| 6854-10    | 10 × 10         | 100 | 28 | 57             | 18             | 6 | 14 | 166 |