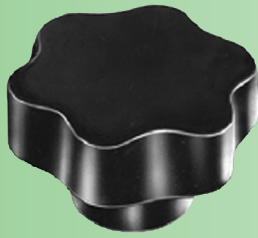


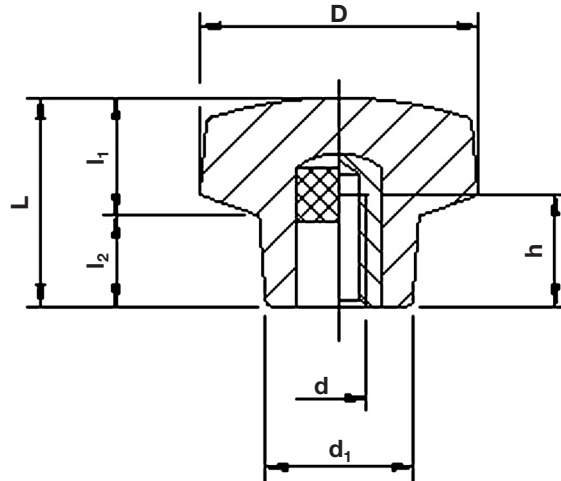


6862



## Pomo lobulado con inserto roscado INOX

Material: **Duroplast** color negro, acabado brillante.  
Inserto roscada de acero INOX AISI 303.



Ejemplo de pedido: ULM 6862-06

Referencia	d	D	L	d <sub>1</sub>	l <sub>1</sub>	l <sub>2</sub>	h	g
6862-06	M 6	30	24	17	13	11	9	27
6862-08	M 8	40	28	21	16	12	15	31
6862-10	M 10	50	33	25	20	13	16	52
6862-12	M 12	60	37	28	22	15	18	80

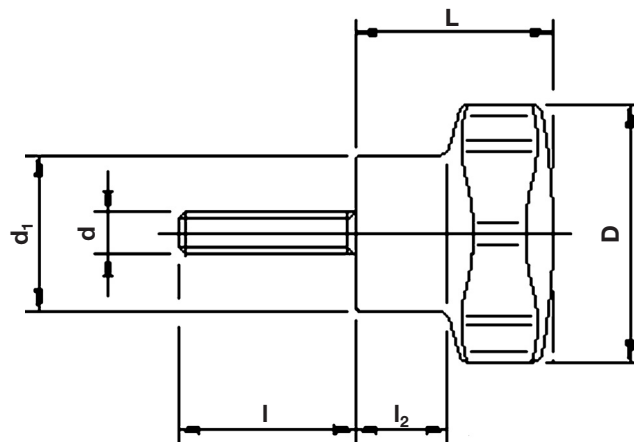


6863



## Pomo lobulado con espiga roscada INOX

Material: **Duroplast** color negro, acabado brillante.  
Espiga roscada de acero INOX AISI 303.



Ejemplo de pedido: ULM 6863-06x10

Referencia	espiga l					d	D	L	d <sub>1</sub>	l <sub>2</sub>
6863-06 x...	10	15	20	35		M 6	30	24	17	11
6863-08 x...	20	25	30	35	45	M 8	40	28	21	12
6863-10 x...	20	30	40	50		M 10	50	33	25	13
6863-12 x...	30	40	50			M12	60	37	28	15