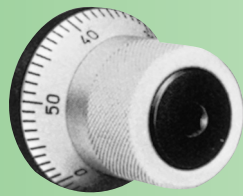


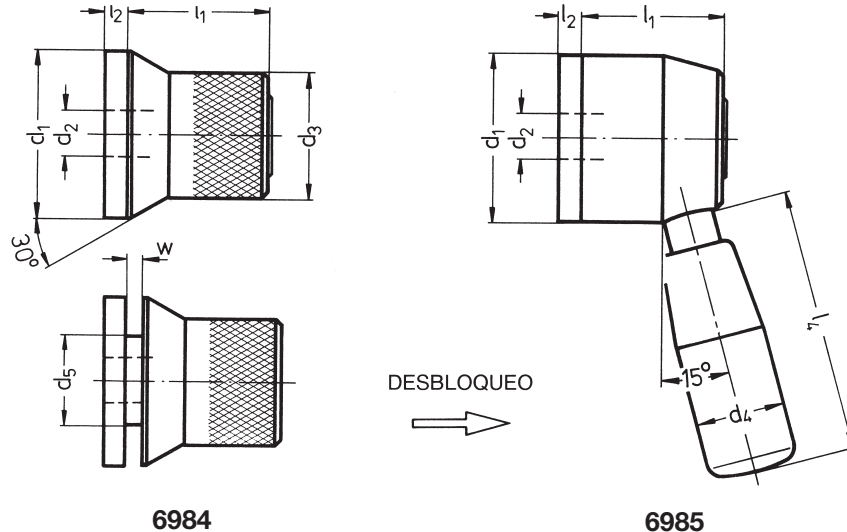


6984-6985



Elemento divisor y de bloqueo

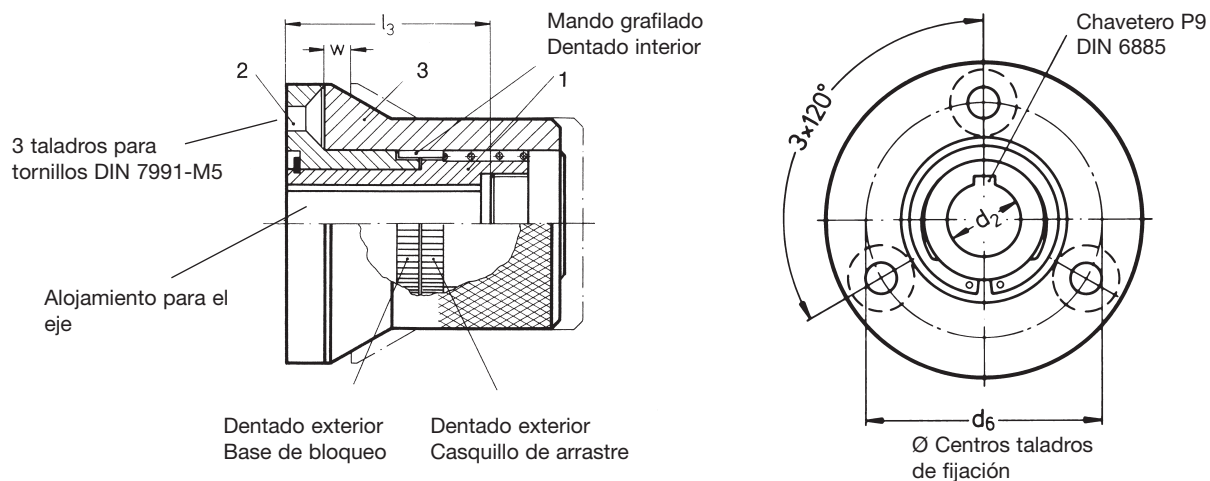
Material: **Acero pavonado.**
 Ref. 6984 con casquillo grafilado.
 Ref. 6985 con empuñadura de baquelita negra
 (sin graduación).



Ejemplo de pedido: ULM-6984-12

Grabado estándar: 60 divisiones en A RA (Ref. 6984).

Referencia	Referencia	$d_1^{-0,5}$	d_2^{H7}	d_3	d_4	d_5	d_6	l_1	l_2	l_3	l_4	w	g
6984-12	6985-12	44	12	33	23	23	33	37	6	31	75	4	300/485
6984-16	6985-16	52	16	42	26	31,5	41,8	37,5	6	31,5	90	4	455/674



DESCRIPCION

El elemento divisor y de bloqueo, es un componente de tamaño reducido, formado por tres piezas:

1. El **casquillo de arrastre**, está unido al eje de la máquina, mediante una chaveta y chavetero o un pasador transversal.
2. La **base de bloqueo**, es una pieza estática, fijada a la bancada de la máquina, con tornillos o pasadores. En su interior se aloja el casquillo de arrastre.
3. El **mando grafilado**, constituye el bloqueo del **casquillo** con la **base**.

En su posición normal, el eje de la máquina está inmobilizado, al estar sujeto el **casquillo de arrastre** a la **base de bloqueo**, por medio de sus dentados exteriores y el dentado interior del **mando grafilado**.

Para variar la posición del eje, deberá tirarse del **mando**, venciendo la fuerza de un resorte, hasta liberar el **casquillo** de la **base**.

Una vez obtenida la posición deseada del eje, se soltará el **mando**, para que lo inmobilice nuevamente.