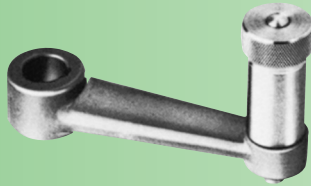




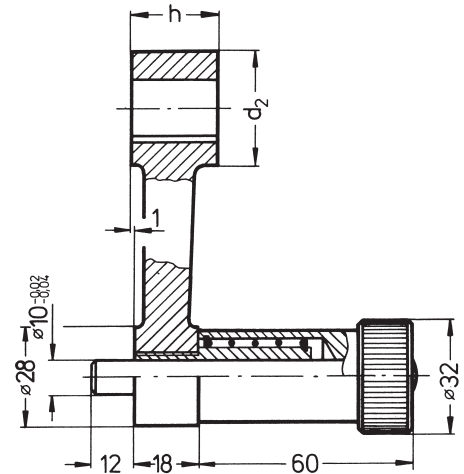
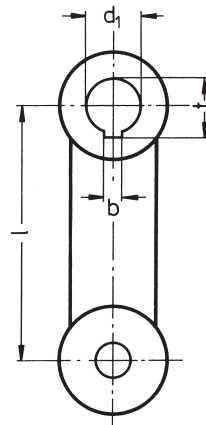
6987



Manivela de posicionado

Consultar

Material: **Fundición nodular.**
Manecilla de acero pulido.



Ejemplo de pedido: ULM 6987-075

Referencia	l	d ₁ ^{H7}	d ₂	h	b ^{P9}	t	g
6987-075	75	16	32	24	5	17,3	537
6987-090	90	18	34	26	6	19,7	583
6987-110	110	20	36	30	6	21,7	689
6987-135	135	22	42	32	6	23,7	818
6987-165	165	24	44	36	8	25,7	988
6987-225	225	26	48	40	8	27,7	1308

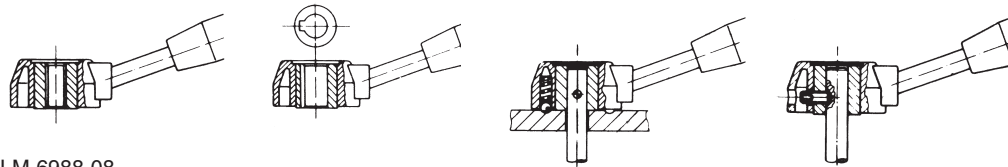
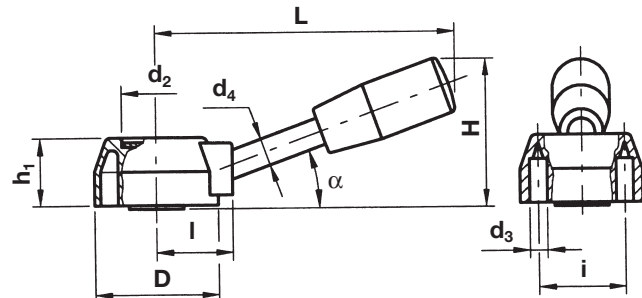
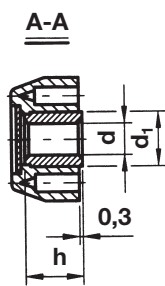
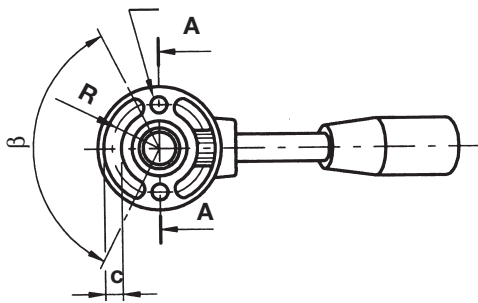


6988



Palanca de maniobra

Material: **Cuerpo central** en tecnopolímero reforzado con fibra de vidrio, color negro, acabado brillante.
Núcleo de acero pavonado.
Brazo de acero cromado mate, con empuñadura serie **ULM 6320**.



Ejemplo de pedido: ULM 6988-08

Referencia	d ^{H7}	D	L	H	h ₁	d ₂	d ₃	d ₄	d ₅	i	l	α	R	c	β	h	d ₁	g
6988-08	8	37	81	46	20	21	5	10	M 8	26	22	25°	13,8	4,3	125±1°	17	18	75
6988-12	12	45	108	52	25	25	6	10	M 8	32	28	20°	17,5	7	125±1°	22	22	120
6988-14	14	54	127	61	30	31	8	12	M 10	39	34	20°	20,2	7,3	125±1°	27	26	198
6988-18	18	75	170	80	38	42	10	14	M 10	55	45	20°	26	15	105±1°	34	30	360