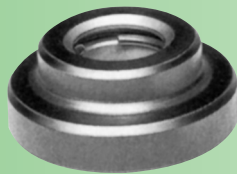




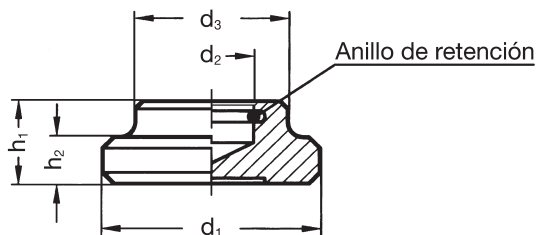
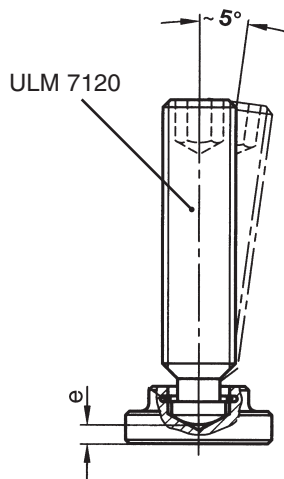
7140



Rótula de presión

Material: F 1510 cementado y pavonado.
HRc 50-60.

DIN 6311 S



Ejemplo de pedido: ULM 7140-06

Referencia	d ₁	d ₂ ^{H12}	d ₃	e @	h ₁	h ₂	uti/norm 7120	g
7140-06	12	4,6	10	2,2	7	2,5	M 6	5
7140-08	16	6,1	12	3	9	4	M 8	9
7140-10	20	8,1	15	3,6	11	5	M10	17
7140-12	25	8,1	18	4,5	13	6	M12	33
7140-16	32	12,1	22	5,3	15	7	M16	57
7140-20	40	15,6	28	5,6	16	9	M20	103

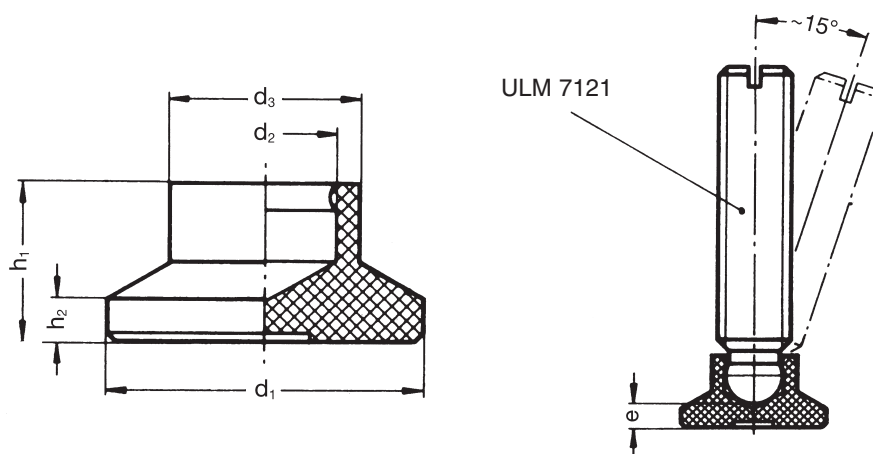


7142



Rótula

Material: DELRIN.



Ejemplo de pedido: ULM 7142-06

Referencia	d ₁	d ₂	d ₃	e	h ₁	h ₂	uti/norm 7121	g
7142-06	15	4,5	8,6	3,6	7,6	2,5	M 6	0,8
7142-08	15	6,1	8,6	2,7	7,6	2,5	M 8	1
7142-10	18	7,8	10,8	3,3	9,2	2,5	M10	2
7142-12	21	9,4	12,8	3,3	10	3	M12	3