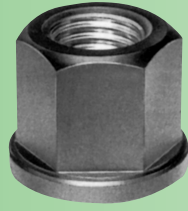




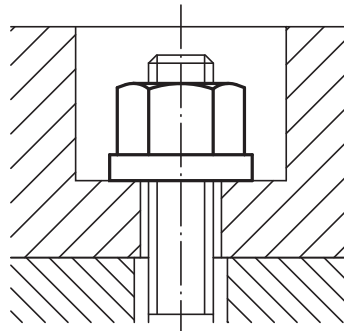
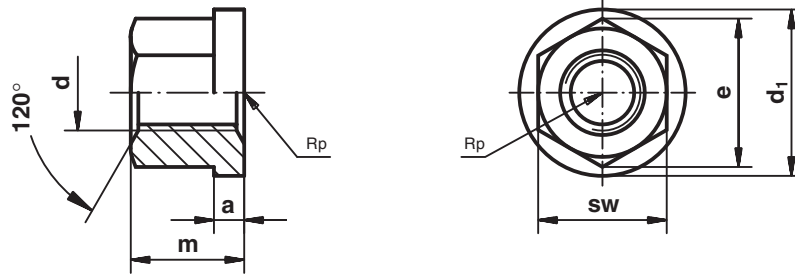
**7240**



## Tuerca con valona

Material: **7240: F 1140 pavonado.**  
**7240-3: Acero inoxidable.**

**DIN 6331**



Ejemplo de pedido: ULM 7240-06

Referencia Acero pavonado	Referencia Acero inoxidable	d	m	a	d <sub>1</sub>	sw	e	g
7240-06	7240-3 06	M 6	9	2,5	14	10	11,5	5
7240-08	7240-3 08	M 8	12	3,5	18	13	15	12
7240-10	7240-3 10	M10	15	4	22	16	18,5	22
7240-12	7240-3 12	M12	18	4	25	18	20,8	31
7240-14		M14	21	4,5	28	21	25,4	51
7240-16	7240-3 16	M16	24	5	31	24	27,7	70
7240-20	7240-3 20	M20	30	6	37	30	34,6	130
7240-24		M24	36	6	45	36	41,6	230
7240-30		M30	45	8	58	46	53,1	470
7240-36		M36	54	10	68	55	63,5	810