



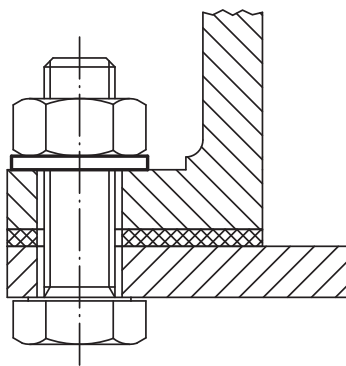
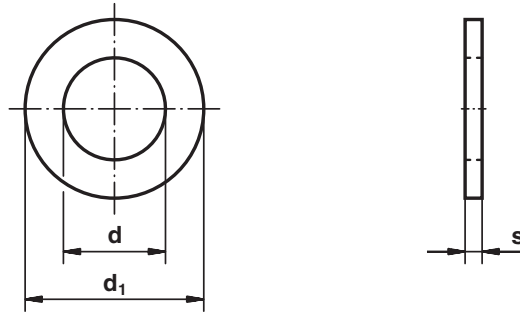
7300



## Arandela

Material: 7300: F 1140 pavonado.  
7300-3: Acero inoxidable.

DIN 125.B



Ejemplo de pedido: ULM 7300-06

| Referencia<br>Acero pavonado | Referencia<br>Acero inoxidable | Para<br>tornillos | d    | d <sub>1</sub> | s   | g   |
|------------------------------|--------------------------------|-------------------|------|----------------|-----|-----|
| 7300-05                      | 7300-3.05                      | M 5               | 5,3  | 10             | 1   | 5   |
| 7300-06                      | 7300-3.06                      | M 6               | 6,4  | 12             | 1,6 | 9   |
| 7300-08                      | 7300-3.08                      | M 8               | 8,4  | 16             | 1,6 | 12  |
| 7300-10                      | 7300-3.10                      | M10               | 10,5 | 20             | 2   | 23  |
| 7300-12                      | 7300-3.12                      | M12               | 13   | 24             | 2,5 | 40  |
| 7300-14                      | 7300-3.14                      | M14               | 15   | 28             | 2,5 | 49  |
| 7300-16                      | 7300-3.16                      | M16               | 17   | 30             | 3   | 67  |
| 7300-20                      | 7300-3.20                      | M20               | 21   | 37             | 3   | 120 |
| 7300-24                      | 7300-3.24                      | M24               | 25   | 44             | 4   | 230 |



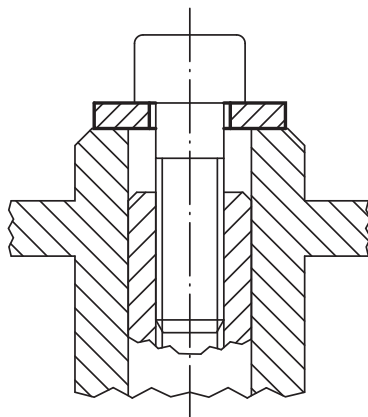
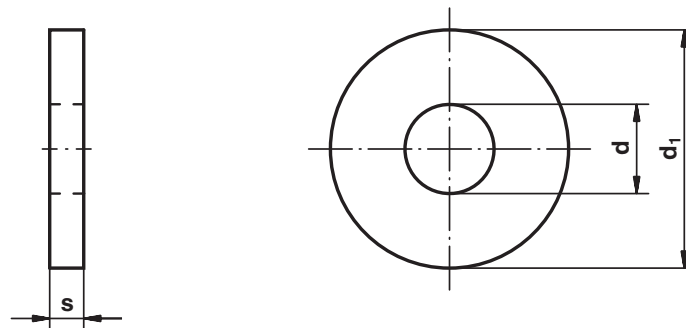
7320



## Arandela reforzada Estampada

Material: F 1140 pavonado.

DIN 6340



Ejemplo de pedido: ULM 7320-06

| Referencia | Para<br>tornillos | d    | d <sub>1</sub> | s | g   |
|------------|-------------------|------|----------------|---|-----|
| 7320-06    | M 6               | 6,4  | 17             | 3 | 8   |
| 7320-08    | M 8               | 8,4  | 23             | 4 | 10  |
| 7320-10    | M10               | 10,5 | 28             | 4 | 12  |
| 7320-12    | M12               | 13   | 35             | 5 | 35  |
| 7320-14    | M14               | 15   | 40             | 5 | 40  |
| 7320-16    | M16               | 17   | 45             | 6 | 60  |
| 7320-20    | M20               | 21   | 50             | 6 | 100 |
| 7320-24    | M24               | 25   | 60             | 8 | 170 |