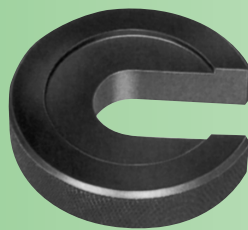




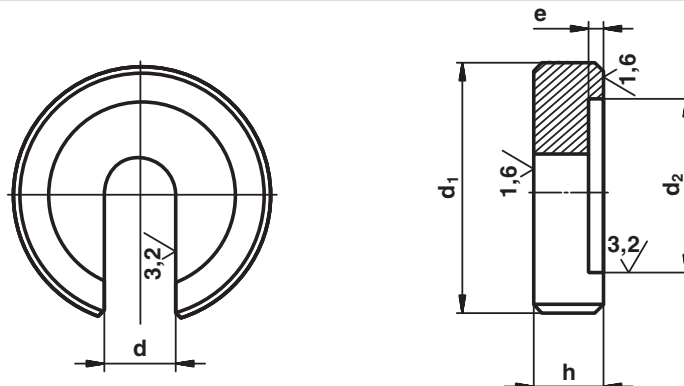
7380



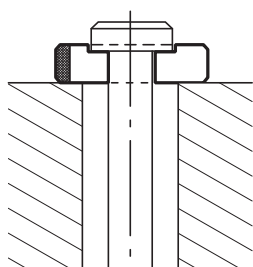
Arandela abierta

Material: F 1140 pavonado.

DIN 6372



Ejemplo de pedido: ULM 7380-06



Referencia	d	d ₁	h	d ₂	@	g
7380-06	6,4	22	6	16	0,8	12
7380-08	8,4	28	7	20	1	22
7380-10	10,5	34	8	25	1,2	40
7380-12	13	40	9	30	1,8	58
7380-14	14,5	48	12	33	1,8	110
7380-16	17	56	12	37	1,8	165
7380-20	21	64	14	45	2	230
7380-24	25	75	16	52	2	320



7420

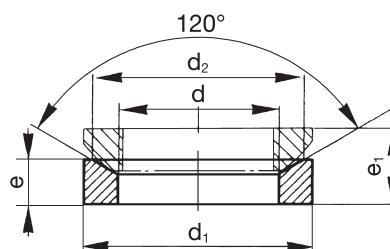
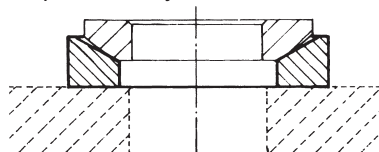


Arandela cóncava

Material: 7420: F 1140 pavonado.
7420-3: Acero inoxidable.

DIN 6319-D

Emplear 7420 y 7426



Ejemplo de pedido: ULM 7420-06

Referencia Acero pavonado	Referencia Acero inoxidable	d	d ₁	e	e ₁	d ₂	Tensor	g
7420-06	7420-3.06	7,1	12	2,8	4	11	M 6	2
7420-08	7420-3.08	9,6	17	3,5	5,3	14,5	M 8	4
7420-10	7420-3.10	12	21	4,2	6,3	18,5	M10	6,5
7420-12	7420-3.12	14,2	24	5	8	20	M12	10
7420-14		16,5	27	5,6	7,6	24,8	M14	18
7420-16	7420-3.16	19	30	6,2	9,3	26	M16	21
7420-20	7420-3.20	23,2	36	7,5	11,6	31	M20	32
7420-24	7420-3.24	28	44	9,5	14,7	37	M24	63
7420-30	7420-3.30	35	56	12	19,2	49	M30	133