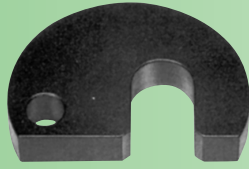




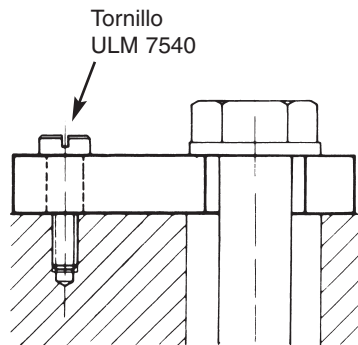
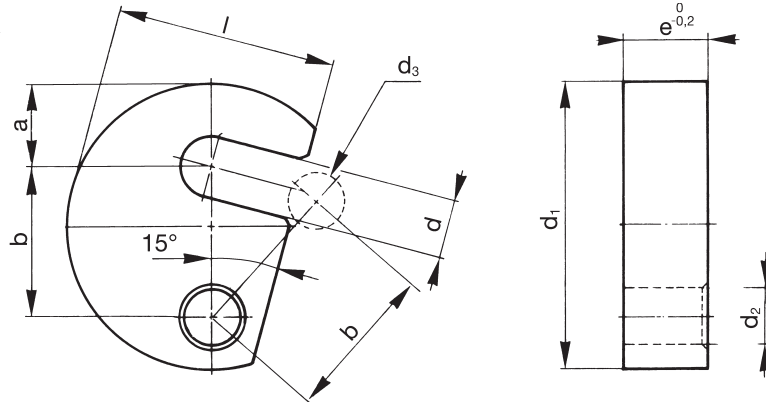
7520



Arandela pestillo

Material: F 1140 pavonado.

DIN 6371



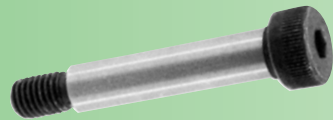
Ejemplo de pedido: ULM 7520-06

Referencia	a	b	d	d ₁	d ₂	d ₃	e	l	g
7520-06	11	19,6	7,5	38	9	6	9,8	29	61
7520-08	14	21,6	9,5	43	9	8	9,8	32,5	76
7520-10	17	23,6	11,5	48	9	10	9,8	36,5	90
7520-12	22	29,6	13,5	61	11	12	11,8	45	180
*7520-14	23	31,6	15,5	65	11	14	11,8	49	200
7520-16	25	33,6	17,5	68	11	16	11,8	50	210
7520-20	28	36,6	21,5	74	11	20	11,8	55	230

*consultar

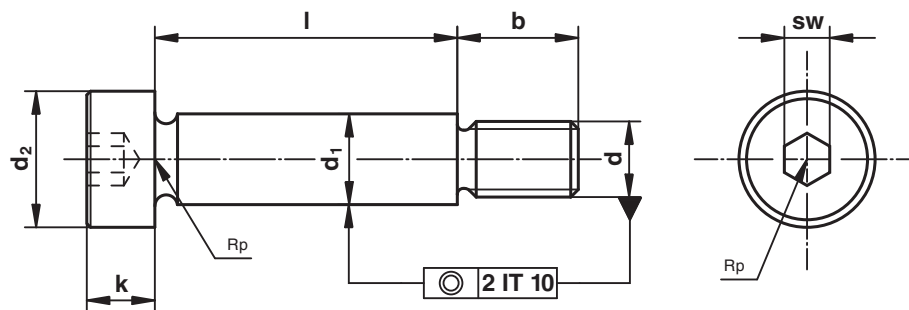


7534



Tornillo tope guía

Material: Acero calidad 12.9 pavonado.

ISO 7379
Similar DIN 7379

Ejemplo de pedido: ULM 7534-06 x30

Referencia	l										d ₁ ¹⁹	d	d ₂	b	k	sw
7534-06 x...	10	12	16	20	25	30	40	50	-	-	6	M 5	10	9,5	4,5	3
7534-08 x...	12	16	20	25	30	40	50	60	70	-	8	M 6	13	11	5,5	4
7534-10 x...	16	20	25	30	40	50	60	70	80	-	10	M 8	16	13	7	5
7534-12 x...	20	25	30	40	50	60	70	80	90	100	12	M10	18	16	8	6
7534-16 x...	30	40	50	60	70	80	90	100	120	-	16	M12	24	18	10	8
7534-20 x...	40	50	60	70	80	90	100	120	-	-	20	M16	30	22	14	10
7534-24 x...	50	60	70	80	90	100	120	-	-	-	24	M20	36	27	16	12