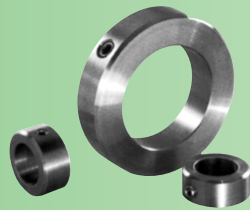




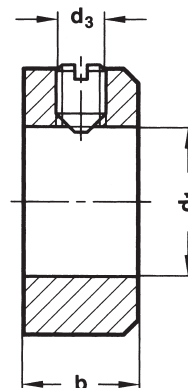
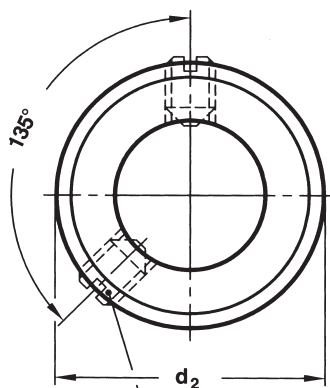
7800



Anillo de fijación

Material: 7800: Acero de decoletaje.
7800-3: Acero inoxidable AISI 303.

DIN 705



2° Prisionero solo para
 $d_1 = 75$ y 80

Ejemplo de pedido: ULM 7800-05

Referencia Acero pavonado	Referencia Acero inoxidable	d_1	d_2	d_3	b	Referencia Acero pavonado	Referencia Acero inoxidable	d_1	d_2	d_3	b
7800-05	7800-3.05	5	10	M 3 x 4	6	7800-34	7800-3 34	34	50	M 8 x 12	16
7800-06	7800-3.06	6	12	M 4 x 5	8	7800-35	7800-3 35	35	56	M 8 x 12	16
7800-07		7	12	M 4 x 5	8	7800-36	7800-3 36	36	56	M 8 x 12	16
7800-08	7800-3.08	8	16	M 4 x 6	8	7800-38	7800-3 38	38	56	M 8 x 12	16
7800-09	7800-3.09	9	18	M 5 x 8	10	7800-40	7800-3 40	40	63	M10 x 16	18
7800-10	7800-3.10	10	20	M 5 x 8	10	7800-42		42	63	M10 x 16	18
7800-11	7800-3.11	11	20	M 5 x 8	10	7800-45	7800-3 45	45	70	M10 x 16	18
7800-12	7800-3.12	12	22	M 6 x 8	12	7800-48		48	70	M10 x 16	18
7800-13	7800-3.13	13	22	M 6 x 8	12	7800-50	7800-3 50	50	80	M10 x 16	18
7800-14	7800-3.14	14	25	M 6 x 8	12	7800-52		52	80	M10 x 16	18
7800-15	7800-3.15	15	25	M 6 x 8	12	7800-55		55	80	M10 x 16	18
7800-16	7800-3.16	16	28	M 6 x 8	12	7800-56		56	80	M10 x 16	18
7800-18	7800-3.18	18	32	M 6 x 8	14	7800-58		58	90	M10 x 16	20
7800-20	7800-3.20	20	32	M 6 x 8	14	7800-60		60	90	M10 x 16	20
7800-22	7800-3.22	22	36	M 6 x 10	14	7800-63		63	90	M10 x 16	20
7800-24	7800-3.24	24	40	M 8 x 10	16	7800-65		65	100	M10 x 20	20
7800-25	7800-3.25	25	40	M 8 x 10	16	7800-68		68	100	M10 x 20	20
7800-26	7800-3.26	26	40	M 8 x 10	16	7800-70		70	100	M10 x 20	20
7800-28	7800-3.28	28	45	M 8 x 12	16	7800-72		72	110	M12 x 20	22
7800-30	7800-3.30	30	45	M 8 x 10	16	7800-75		75	110	M12 x 20	22
7800-32	7800-3.32	32	50	M 8 x 12	16	7800-80		80	110	M12 x 20	22